



● **产品特性**

- 效率高、高可靠性
- -25~+60℃工作温度（具体查看降额曲线）
- 短路/过载保护功能
- 100%满载老化
- 2年质保期

● **应用领域:** LED发光字、广告显示屏、商业屏、广告牌、户外商显等

● **产品认证:**



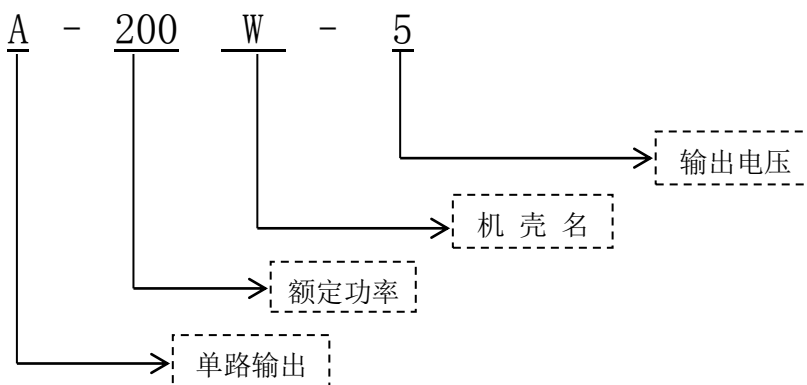
● **参考标准**

EN55035\EN61000-4-2, 3, 4, 5, 6, 8, 11\GB17625.1\EN61000-3-2, -3\EN55032\GB4943\UL1012

● **产品描述**

A-200W系列产品是一款200W无风扇设计的LED显示驱动电源，输入电压范围：176~264VAC，输出电压有2.8V、3.3V、3.8V、4V、4.5V、5V等，可适用于LED显示屏、LED指示灯等多种LED显示领域，本系列产品为耐高温设计，良好的散热，保障了本系列产品可长期稳定的工作。

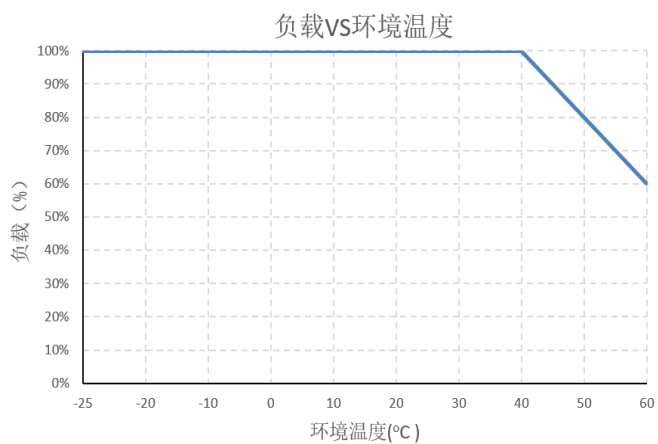
● **产品命名**



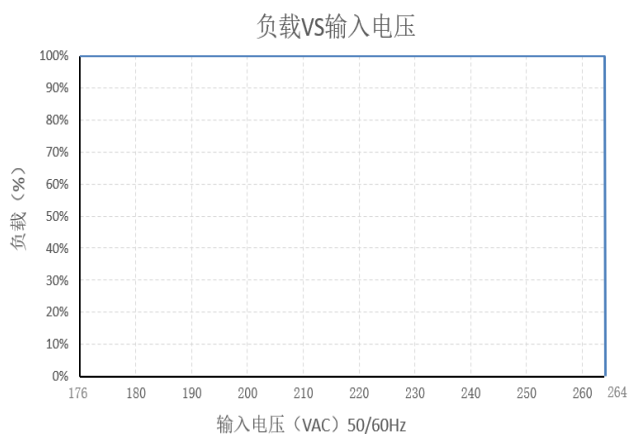
● 电气参数

型号		A-200W-2.8	A-200W-3.3	A-200W-3.8	A-200W-4	A-200W-4.5	A-200W-5
输入	电压范围	176~264VAC (按需求定制转换开关版本)					
	输入电流	230VAC/2.5A					
	效率	≥72%	≥73%	≥74%	≥75%	≥76%	≥78%
	频率范围	47~63HZ					
	泄漏电流	<1mA/240VAC					
	浪涌电流	冷启动 60A/230VAC					
输出	直流电压	2.8V	3.3V	3.8V	4V	4.5V	5V
	额定电流	40A	40A	40A	40A	40A	40A
	功率	112W	132W	152W	160W	180W	200W
	电压调节范围	±10.0%	±10.0%	±10.0%	±10.0%	±10.0%	±10.0%
	纹波及噪声	150mVp-p	150mVp-p	150mVp-p	150mVp-p	150mVp-p	150mVp-p
	启动上升时间	500ms, 50ms/220VAC 负载100%					
	保持时间	20ms/220VAC 负载100%					
	线性调整率	±0.5%	±0.5%	±0.5%	±0.5%	±0.5%	±0.5%
	负载调整率	±2.0%	±2.0%	±2.0%	±2.0%	±2.0%	±2.0%
电压精度	±1.0%	±1.0%	±1.0%	±1.0%	±1.0%	±1.0%	
电磁兼容	电磁耐受	设计参考:EN55035 ;EN61000-4-2, 3, 4, 5, 6, 8, 11					
	谐波电流	设计参考:GB17625.1;EN61000-3-2, -3 限值要求					
	EMC 指标	设计参考:EN55032, Class A					
安规	安全规范	设计参考:GB4943/UL1012					
	耐压	输入—输出 I/P-O/P:1.5KVac/10mA; 输入—机壳 I/P-CASE:1.5KVac/10mA; 输出—机壳 O/P-CASE:0.5KVAC/10mA 每项测试时间为:1min					
	绝缘阻抗	I/P-O/P: 50M ohms; I/P-Case:50M ohms; O/P-Case:50M ohms					
保护	过压保护	/					
	过载保护	110~150% rated 过载自锁, 关断输入重新上电后可恢复输出					
	过温保护	/					
	短路保护	短路自锁, 关断输入重新上电后可恢复输出					
环境要求	工作温度及湿度	-25~60℃ 20%~95%RH 不凝露 (详情请参考降额曲线)					
	储存温湿度	-40℃~85℃; 10%~95%RH 不凝露					
	振动	频率范围 10 ~ 500Hz, 加速度 2G, 每个扫频循环 10min., 沿 X, Y, Z 轴个进行 6 个扫频循环					
	冲击	加速度 20G, 持续时间 11ms, 沿 X, Y, Z 轴各进行 3 次冲击					
	海拔高度	2000mtrs (2000m 以上, 每升高 100m, 环境温度降低 0.6℃)					
可靠性	MTBF	25℃环境下:100000Hrs, MIL-217 Method					
其他要求	尺寸	199*110*50 mm (长*宽*高)					
	包装	0.9Kg/只, 20 只/箱, 19KG/箱					
	冷却方式	<input checked="" type="checkbox"/> 自冷 <input type="checkbox"/> 风冷					
	延伸方式	<input type="checkbox"/> 双三防 <input type="checkbox"/> 加盖 <input type="checkbox"/> 低温启动 (-40℃) <input type="checkbox"/> 其它					
备注	*为了延长使用寿命, 建议配置负载时多留30%的余量。例如: 设备需要100W的功率, 则选用不小于130W的电源。 *开关电源纹波测试方法: 用20MHz示波器在电源输出端子上测试, 示波器探头地线长度不大于12mm, 并在探头输入并联47uF电解电容和0.1uF高频电容。 *如未特别说明, 所有规格参数均在输入为230VAC、额定负载、25℃环境温度下进行量测。 *本产品满载使用时须增加不小于 400*400*3mm 面积的铝板辅助散热。 *电源是设备系统元器件的一部分, 所有的 EMC 测试都是将样品安装在金属板上测试的, 电源需结合终端设备进行电磁兼容相关确认。						

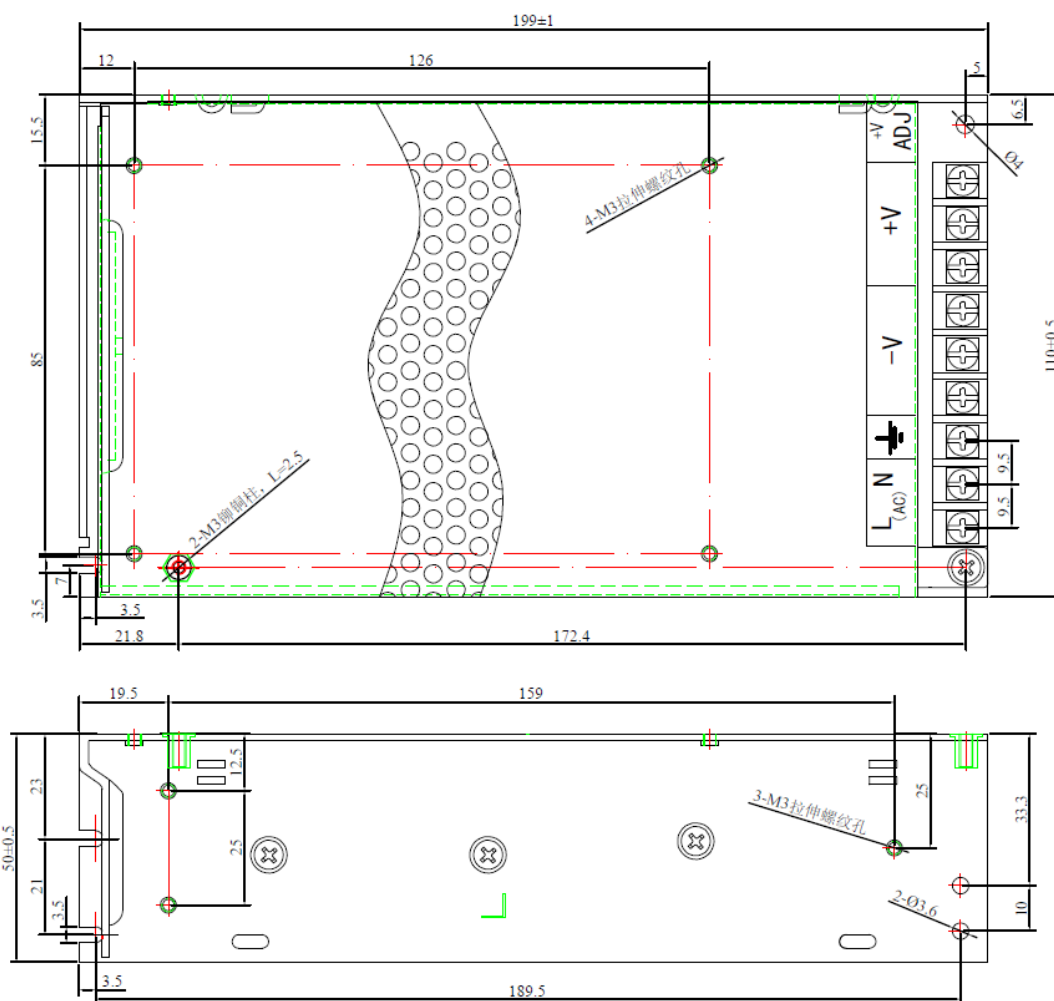
● 输出负载与温度曲线



● 静态特性曲线



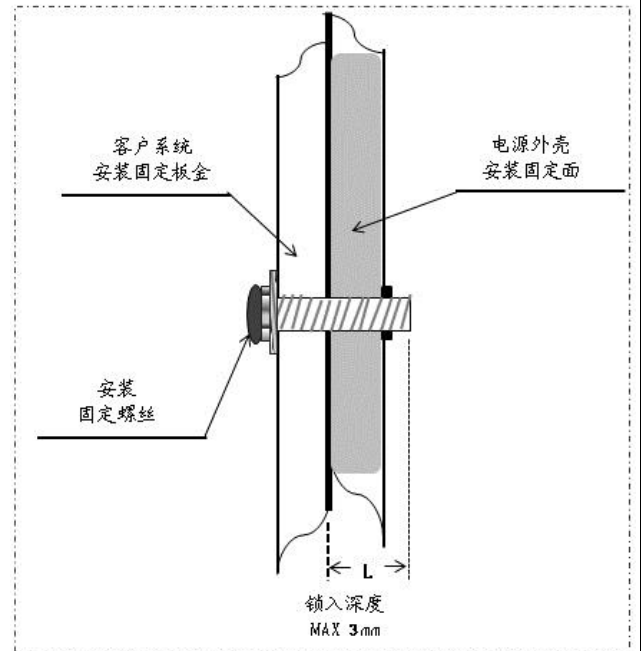
● 机构尺寸



● 安装方式

警示

- 使用安装螺丝 M3*6mm,
- 深入外壳螺丝深度 MAX 3mm,
- 详见右图



● 产品安装、使用说明:

- 1、安装时，请按照安装方式说明进行安装。
- 2、在安装完毕通电试运行之前，请检查和校对各接线端子上的连线，确信输入和输出、交流和直流、正极和负极、电压值和电流值等正确，杜绝接反接错现象的发生，避免损坏电源和用户设备。
- 3、通电前请使用万用表测量火线、零线和接地线是否短路，输出端是否短路；通电时最好空载启动。
- 4、使用时请勿超过电源标称值，以免影响产品的可靠性。如需更改电源的输出参数，请客户在使用电源前向本司技术部门咨询，以保证使用效果和可靠性。
- 5、为保证使用的安全性和减小干扰，请确保接地端可靠接地（接地线大于 AWG18#）。
- 6、电源如出现故障，请勿擅自对其维修，请尽快与本司客户服务部联系，客服专线：86-519-85215050。

● 运输、储存:

1、运输:

本包装适用与汽车、船、飞机、火车等运输，运输过程中应防雨，文明装卸。

2、储存:

产品未使用时应放在包装箱里，储存环境温度和相对湿度应符合该产品的要求，仓库内不应有腐蚀性气体或产品，并且无强烈的机械振动、冲击和强磁场作用。包装箱应垫离地面至少 20cm 高，勿让水浸。如果储存时间过长（1 年以上）应经专业人员重新检验后方可使用。