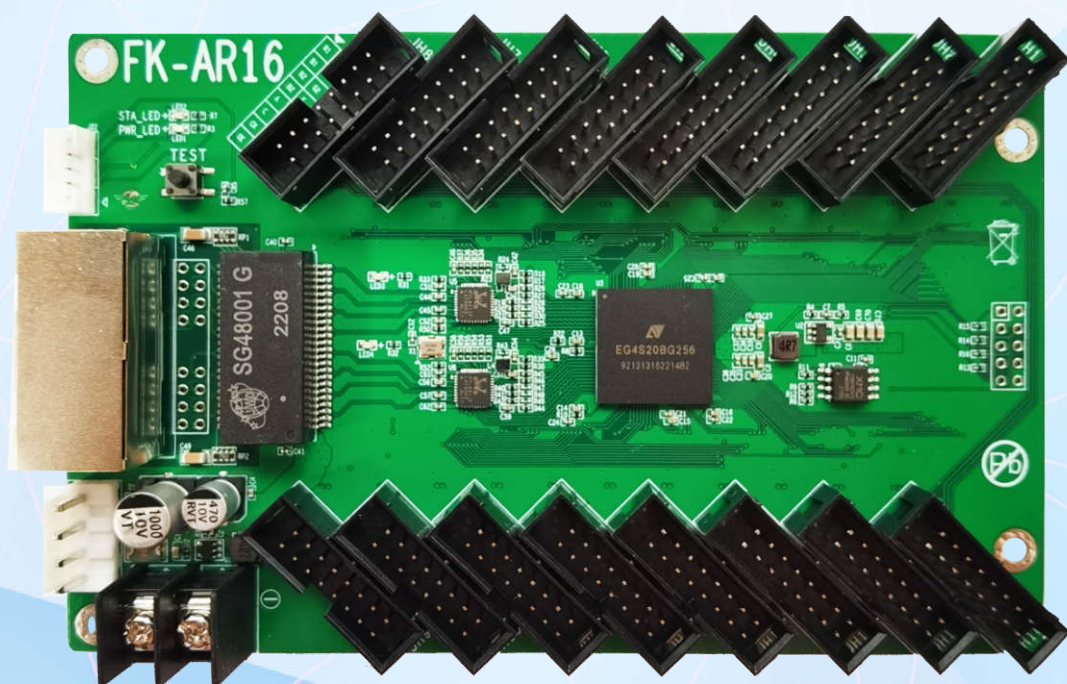




# 飞控科技

苏州飞控软件科技有限公司



# 产品规格书

## 全彩视频接收卡

## FK-AR16



## 一、概述

FK-AR16 免转接板设计，板载 16 个 HUB75E 接口。

## 二、参数表

功能项	参数
支持发送类型	支持异步发送卡
扫描方式	支持静态至 1/32 扫的任何扫描方式
通信方式	千兆网口
带载范围	推荐：6.5 万点（128*512） 户外模组宽度≤256 像素点，室内模组宽度≤128 像素点
多卡连接	接收卡可任意排序，纳秒级同步
灰度等级	支持 256~65536 级
智能设置	简单几步完成智能设置，通过屏体走线设置可以配合任意走线方式的显示屏单元板
测试功能	接收卡集成屏幕测试功能，测试显示屏亮度均匀度和显示屏模组平整度
通信距离	超五类、六类网线 80 米内
接口	2 个 5V 电源接口，2 个千兆网口，16 组 HUB75E 接口
输入电压	3.8V-6V

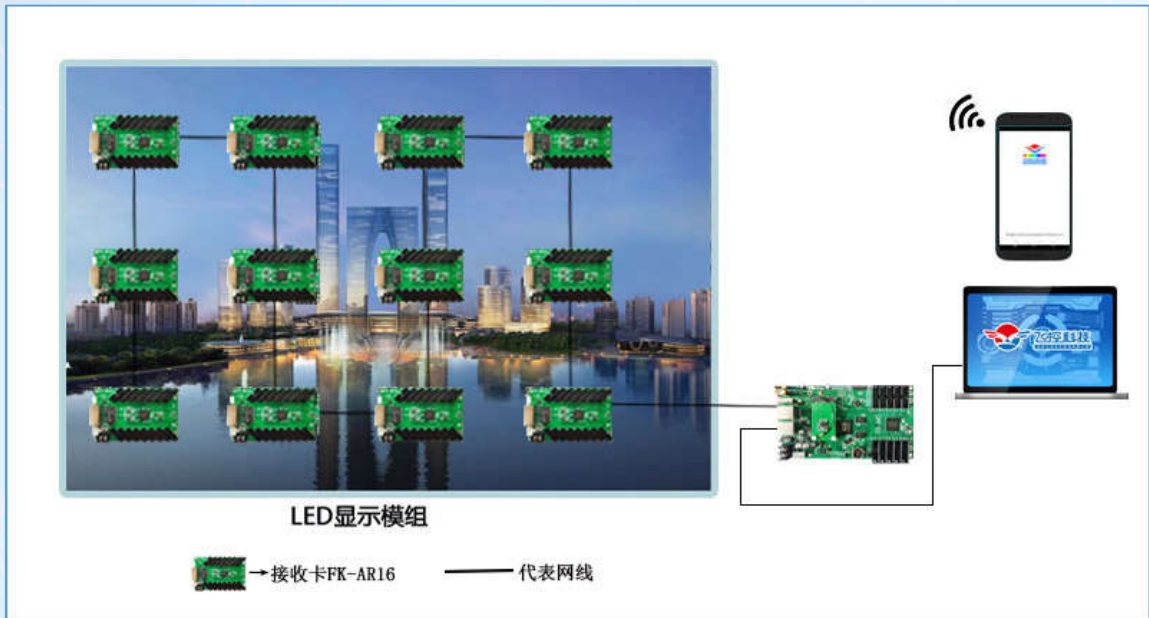
### 三、支持特殊芯片

列驱动芯片	行译码芯片
DP3216	TC7262
SM16208	2013
SM16206	5266
SM16207	5958
SM16237	138
SM16017	无译码
FM6126	595
FM6047	2018
FM6127	
ICN2017	
ICN2018	
ICN2018S	
SUM2017	
ICND2053	
ICND2153	
FM6126	
LYD6126	
SM16159	

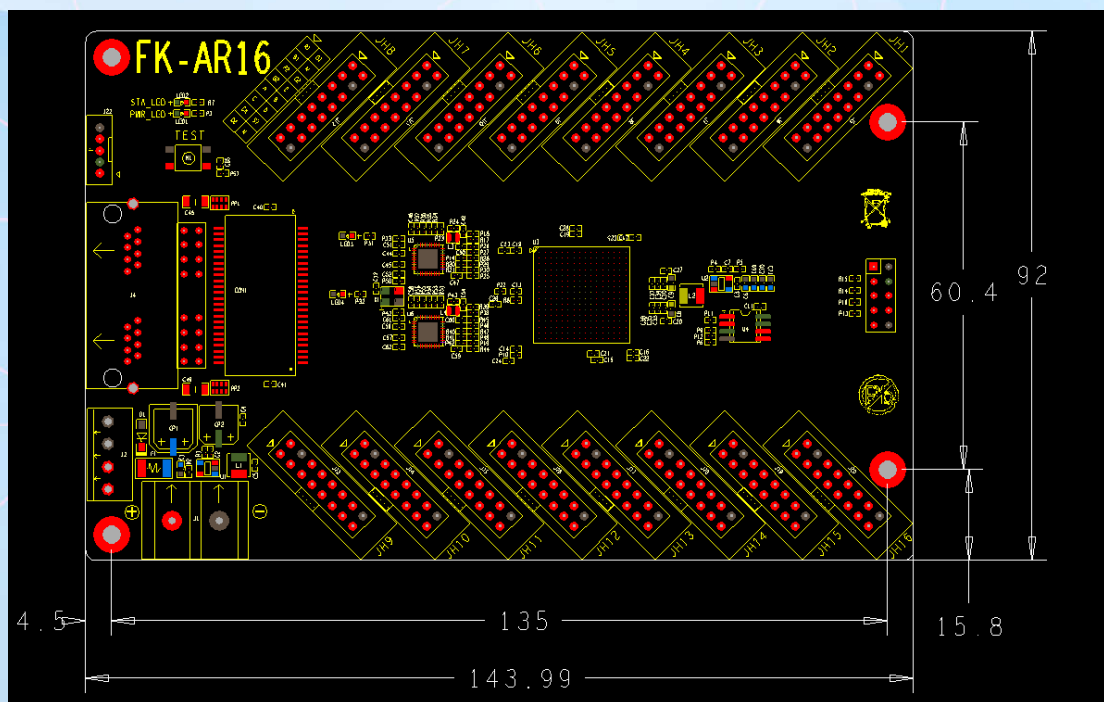


## 四、连接方式

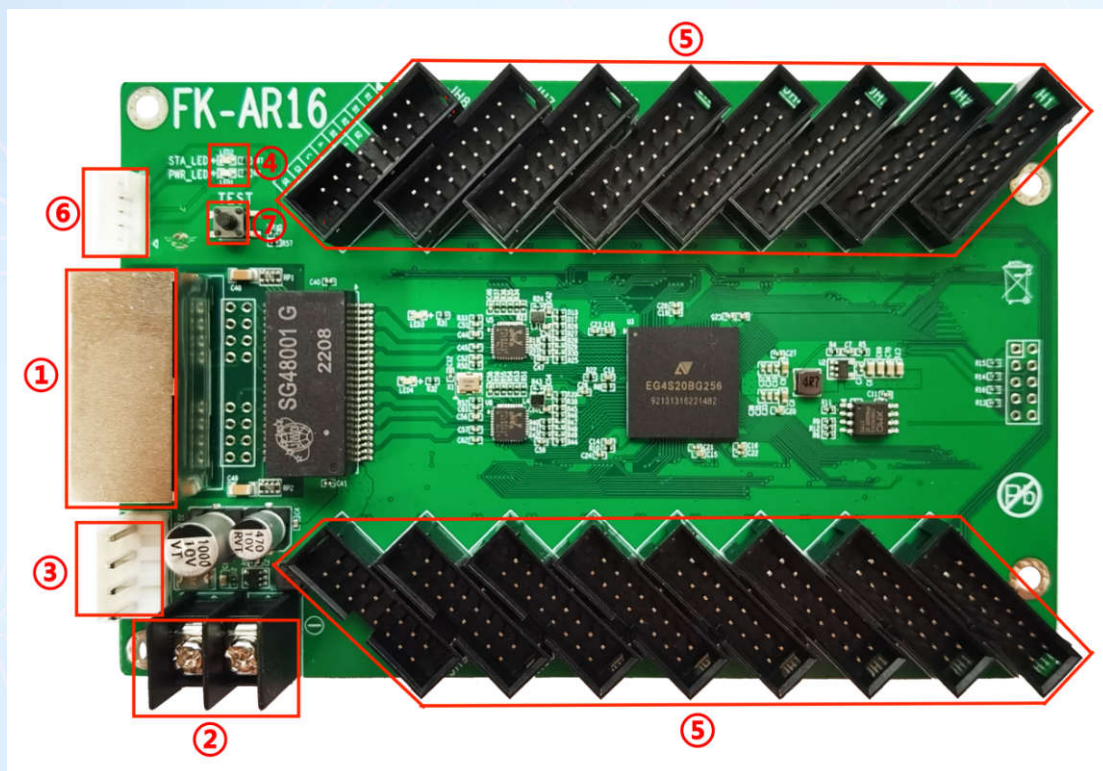
全彩视频卡与接收卡连接示意图：



## 五、FK-AR16 尺寸图(单位： mm 毫米)



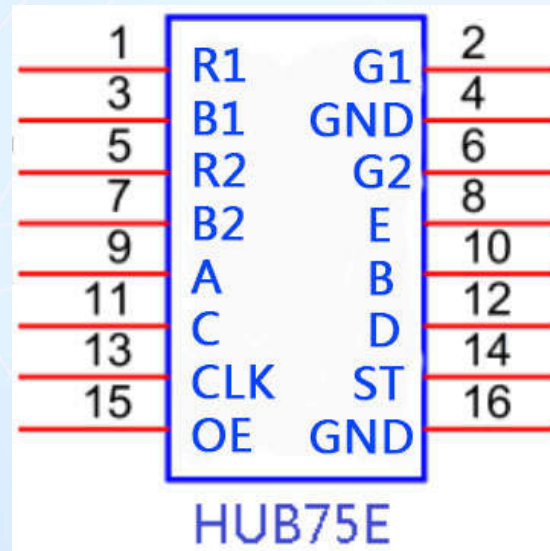
## 六、FK-AR16 外观说明



- ①：千兆网口，连接发送卡或接收卡，不分进出口；
- ②：电源接口，可接 3.8V~6V 直流电压；
- ③：电源接口，可接 4V~6V 电压；（②，③电源接口任接其中一个即可）
- ④：工作指示灯，LED1 闪烁表示控制卡正常运行；LED2 闪烁很快表示已识别到千兆，正在接收数据；
- ⑤：16 组HUB75E 接口，与 HUB75 接口模组连接；
- ⑥：外接指示灯，运行灯与数据灯。
- ⑦：测试键，调屏过后，每按一下，依次出现全屏亮和竖条线测试。

## 七、接口定义

板载 16 组 2\*8PIN 排针，HUB75E 接口



## 八、基本参数

	最小值	典型值	最大值
额定电压 (V)	3.8	5.0	5.5
存储温度 (°C)	-40	25	105
工作环境温度 (°C)	-40	25	80
工作环境湿度 (%)	0.0	30	95
产品净重 (kg)	0.095		