



®

中航 LED 控制系统
LED CONTROL SYSTEM



ZH-E5L网络卡 产品规格书



技术支持平台
Technical support platform

ZH-E5L 网络卡产品规格书

产品概述

中航 ZH-E5L 网络控制卡，是一款针对复杂网络环境而开发的 LED 屏幕控制系统。新增本地服务器模式和云服务器两种模式，本地服务器模式可实现局域网内任意集群控制；云服务器采用先进的阿里云服务器平台，可分配子账号可分级管理，设置角色发布审核，可实现跨省市任意地点远程一对一、一对多集群发送。

产品特点

- **远程发布：**可跨省市，异地控制。
- **集群控制：**一台电脑控制多个显示屏。
- **实时天气预报：**控制卡连接移动网后，自动获取不同地区的天气信息。
- **农历显示：**支持干支纪年、生肖年份、农历月份、节气显示。
- **灾害预警：**通过云服务器实时获取灾害信息。
- **智能扫描：**方便兼容各种复杂模组。
- **分角色审核发布：**可根据用户角色权限，实现编辑内容和审核内容分开控制，内容更安全。
- **在线状态实时监测：**通过软件登陆账户，或者登陆 web 端实时查看状态。
- **网络、串口、U 盘三通讯：**可通过网口、串口和 U 盘传输字幕数据。

基本功能参数

详细参数

操作系统:支持 Win7、Win8 和 Win10。

节目编辑:支持 65536 个节目，每个节目支持 16 个自由分区。

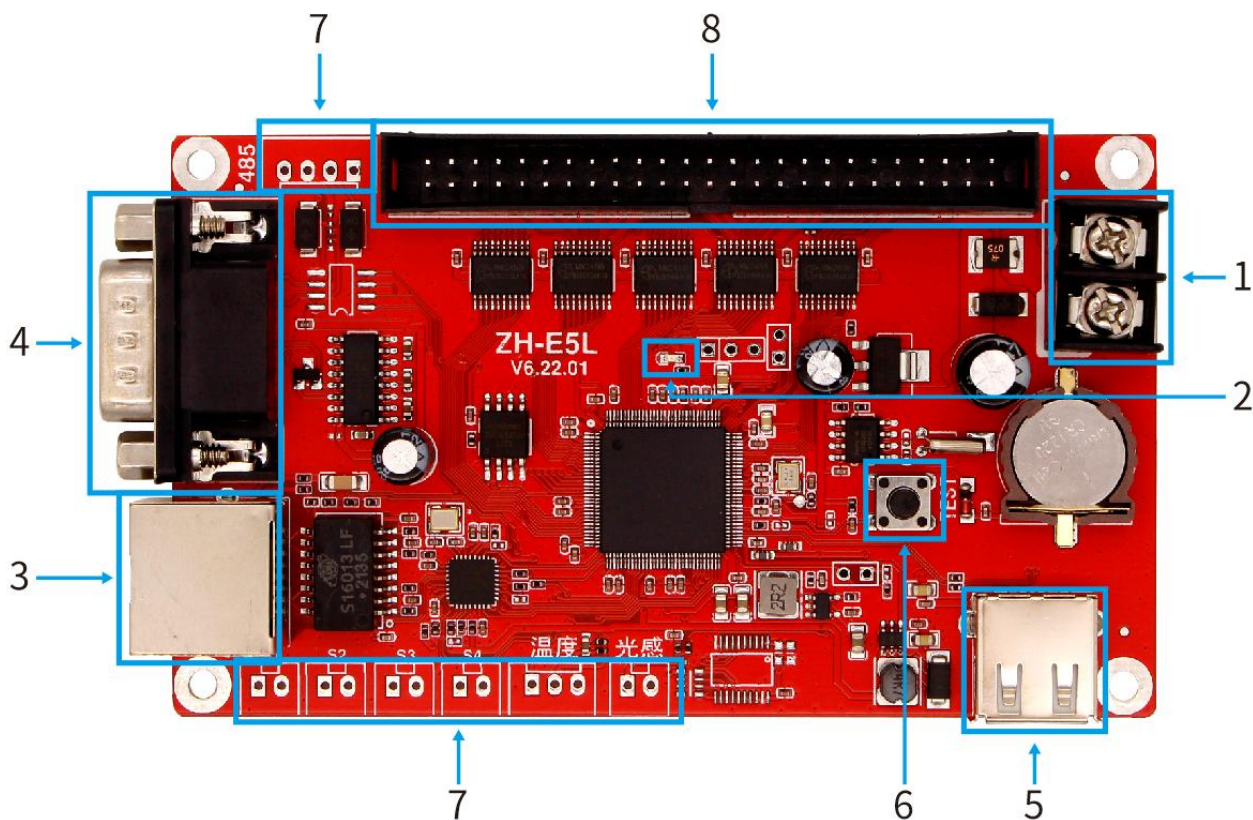
显示效果:支持软件自动生成字体动画和动态背景;字体动画、动态背景、魔幻跑边叠加播放，两千余种动画背景组合，两千余种特技组合，动态背景支持灰度处理，画面更清晰;实时预览功能。

| |
|--|
| 跑边类型:幻影跑边, 支持整屏跑边/分区跑边/自定义跑边。 |
| 播放类型:支持多节目顺序播放/定时播放/定长播放/分时段播放/锁定单节目播放。 |
| 适配范围:支持各种规格单双色。 |
| 配套软件:LED Control System V6 多节目编辑/多区域显示/多种语言版本。 |
| 串口测试功能:可检测计算机串口好坏, 方便实用。 |
| 智能回读:智能串口搜索和参数回读, 新手装机, 一键搞定。 |
| 区域类型:天气预报/图文/字幕/时间/模拟表盘/计时/动画/温度。 |
| 通讯方式:网口, 支持群发。串口 RS232、U 盘 |
| 传感器支持:温度等。 |
| 时钟显示:支持农历, 支持多国时钟播放, 支持时差设置。 |
| 工作电压:+4.5V~6V |
| 最大功耗:<1W |
| 工作温度:-30° C~70° C |

带载面积

| 型号 | 接口数量 | 带载面积 (P10 单色为例) | 容量 |
|--------|----------------------|--|-----|
| ZH-E1L | 一组 08 接口 三组 12 接口 | 16*3072, 32*1536, 48*1024 | 2M |
| ZH-E3L | 四组 08 接口 八组 12 接口 | 32*2048, 64*1024, 128*512 | 4M |
| ZH-E5L | 一组 50P 接口 | 64*2560, 96*1704, 128*1280, 192*848, 256*640 | 8M |
| ZH-E6L | 一组 50P 接口 | 128*4096, 160*3272, 192*2720, 240*2184, 256*2048 | 16M |
| ZH-E8L | 两组 50P 接口 | 128*8192, 256*4096, 320*3262, 384*2760, 480*2184, 512*2048 | 16M |

硬件介绍



标注说明:

| 序号 | 名称 | 功能 | 备注 |
|----|----------|------------------------------|-------------------------|
| 1 | 电源输入 | 连接 DC4.5—6V 电源，为控制卡供电 | |
| 2 | 电源指示灯 | 指示电源状态 | 红色常亮 |
| 3 | 网口 | 传输网络信号 | 百兆 |
| 4 | RS232 串口 | 传输 232 信号 | 235 直通线 |
| 5 | USB 口 | 传输 U 盘信号 | |
| 6 | 测试按键 | 可查看网络连接状态，自带测试程序，可实现全红全灭不同测试 | |
| 7 | 扩展口 | 预留扩展接口 | |
| 8 | 50P 接口 | 接转接 HUB 板 | E5L, E6L 有一组 E8L 有两组 |

指示灯含义

电源指示灯：恒亮表示已供电；

网口绿灯：未启用；

网口黄灯：黄灯慢闪表示网络已连接；黄灯快闪表示有数据传输；

HUB12 引脚定义

| 扫描信号 | | | 控制信号 | | 数据信号 | | |
|------|-----|-----|------|-----|------|-----|-----|
| A | B | C | SK | LT | R | G | D |
| 2 | 4 | 6 | 8 | 10 | 12 | 14 | 16 |
| 1 | 3 | 5 | 7 | 9 | 11 | 13 | 15 |
| OE | GND | GND | GND | GND | GND | GND | GND |
| 使能信号 | | | | | | | |

HUB08 引脚定义

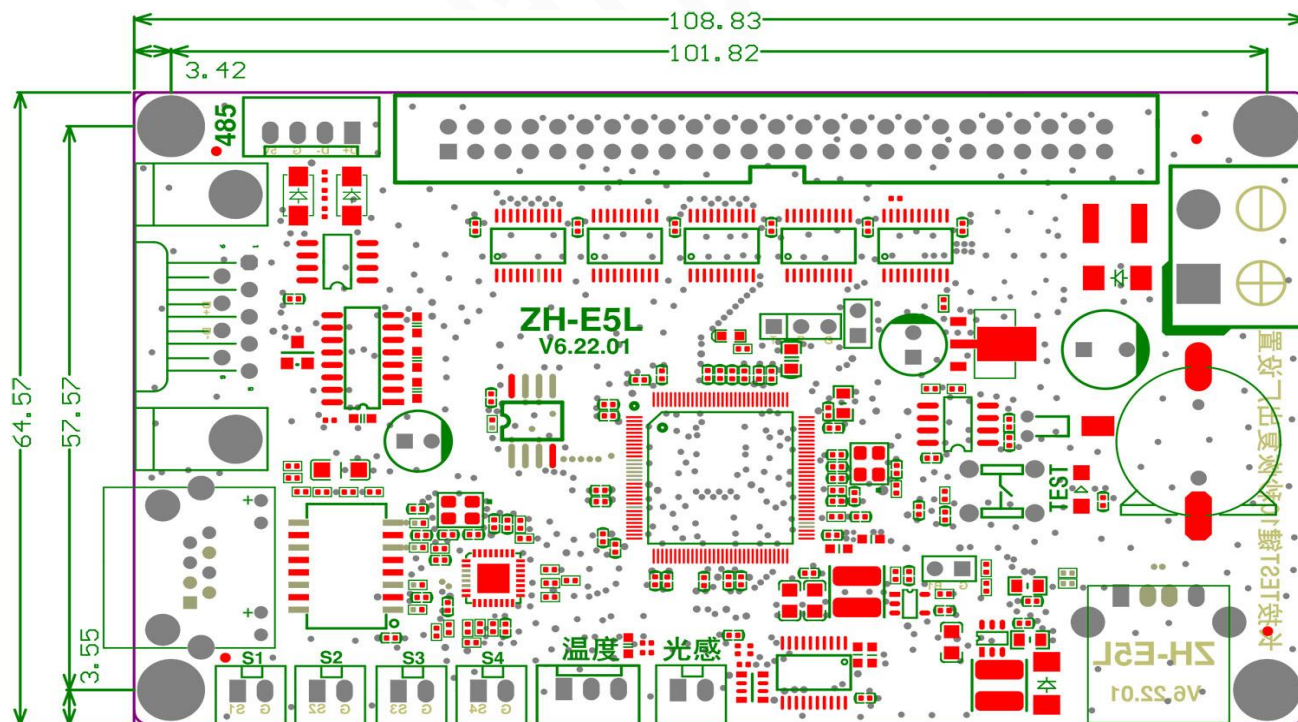
| 扫描信号 | | | | 数据信号 | | 控制信号 | |
|------|-----|-----|------|------|----|------|-----|
| A | B | C | D | G1 | G2 | LT | SK |
| 2 | 4 | 6 | 8 | 10 | 12 | 14 | 16 |
| 1 | 3 | 5 | 7 | 9 | 11 | 13 | 15 |
| GND | GND | GND | OE | R1 | R2 | GND | GND |
| | | | 使能信号 | 数据信号 | | | |

外接引脚定义

| | |
|-----|---------|
| G | 传感器地线 |
| I/O | 传感器 I/O |
| 5V | 传感器供电线 |

机械尺寸图

单位: mm



单位: mm